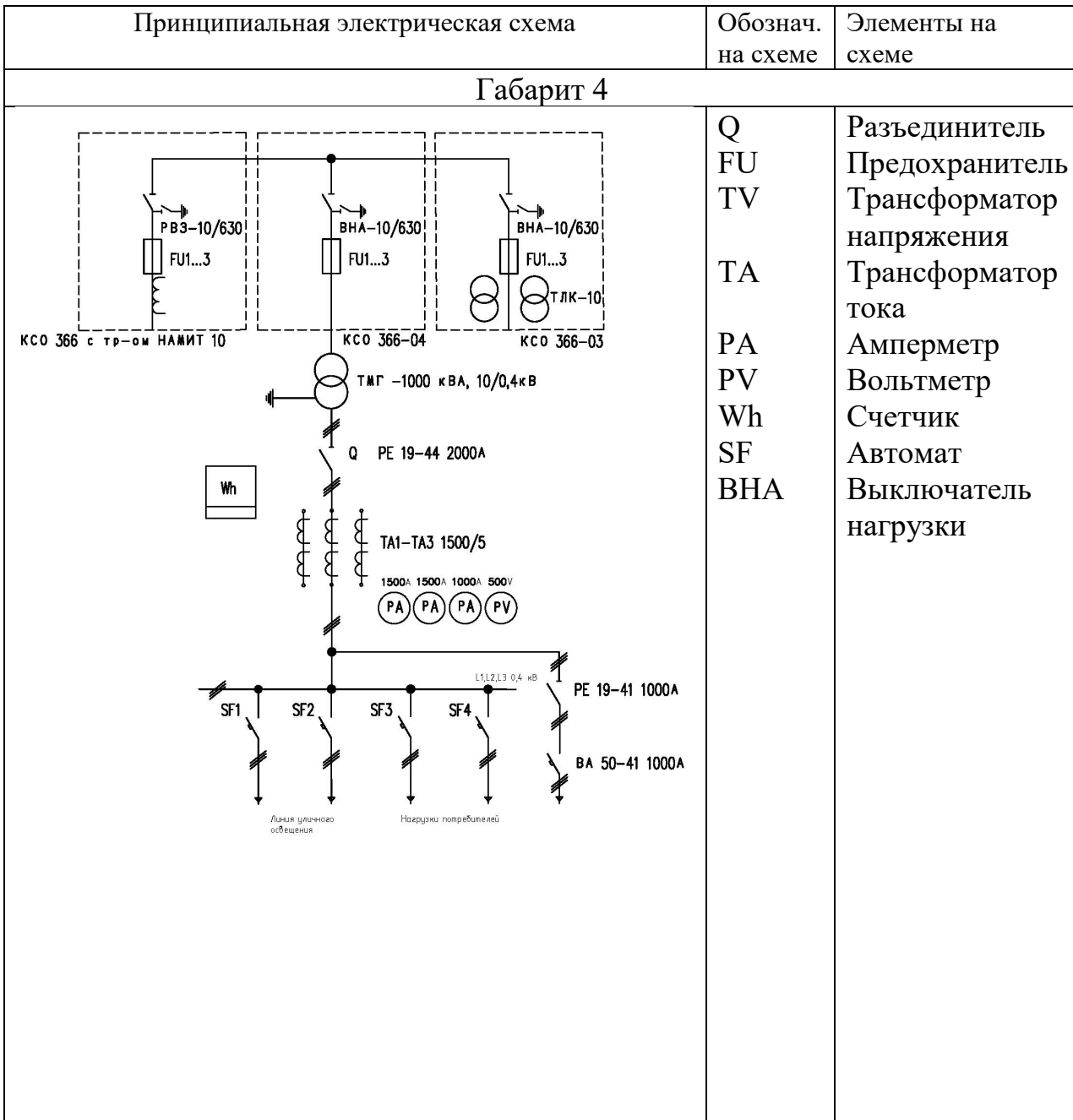


Принципиальная электрическая схема	Обознач. на схеме	Элементы на схеме
Габарит 1,2		
	<p>Q FU TV TA PA PV Wh SF</p>	<p>Разъединитель Предохранитель Трансформатор напряжения Трансформатор тока Амперметр Вольтметр Счетчик Автомат</p>

Принципиальная электрическая схема	Обознач. на схеме	Элементы на схеме
Габарит 3 (проходная)		
<p>КСО 366М-03 КСО 366М-04 КСО 366М-03</p> <p>TM - 400 кВА, 10/0,4кВ</p> <p>Q 600А</p> <p>TA1-TA3 600/5</p> <p>600А 600А 600А 500V</p> <p>PA PA PA PV</p> <p>L1,L2,L3 0,4 кВ</p> <p>SF1 Q2 Q3 Q4</p> <p>Нагрузки потребителей</p>	<p>Q</p> <p>FU</p> <p>TV</p> <p>TA</p> <p>PA</p> <p>PV</p> <p>SF</p>	<p>Разъединитель</p> <p>Предохранитель</p> <p>Трансформатор напряжения</p> <p>Трансформатор тока</p> <p>Амперметр</p> <p>Вольтметр</p> <p>Автомат</p>

Принципиальная электрическая схема	Обознач. на схеме	Элементы на схеме
Габарит 3 (тупиковая)		
	<p>Q FU TV TA PA PV Wh SF ВНА</p>	<p>Разъединитель Предохранитель Трансформатор напряжения Трансформатор тока Амперметр Вольтметр Счетчик Автомат Выключатель нагрузки</p>

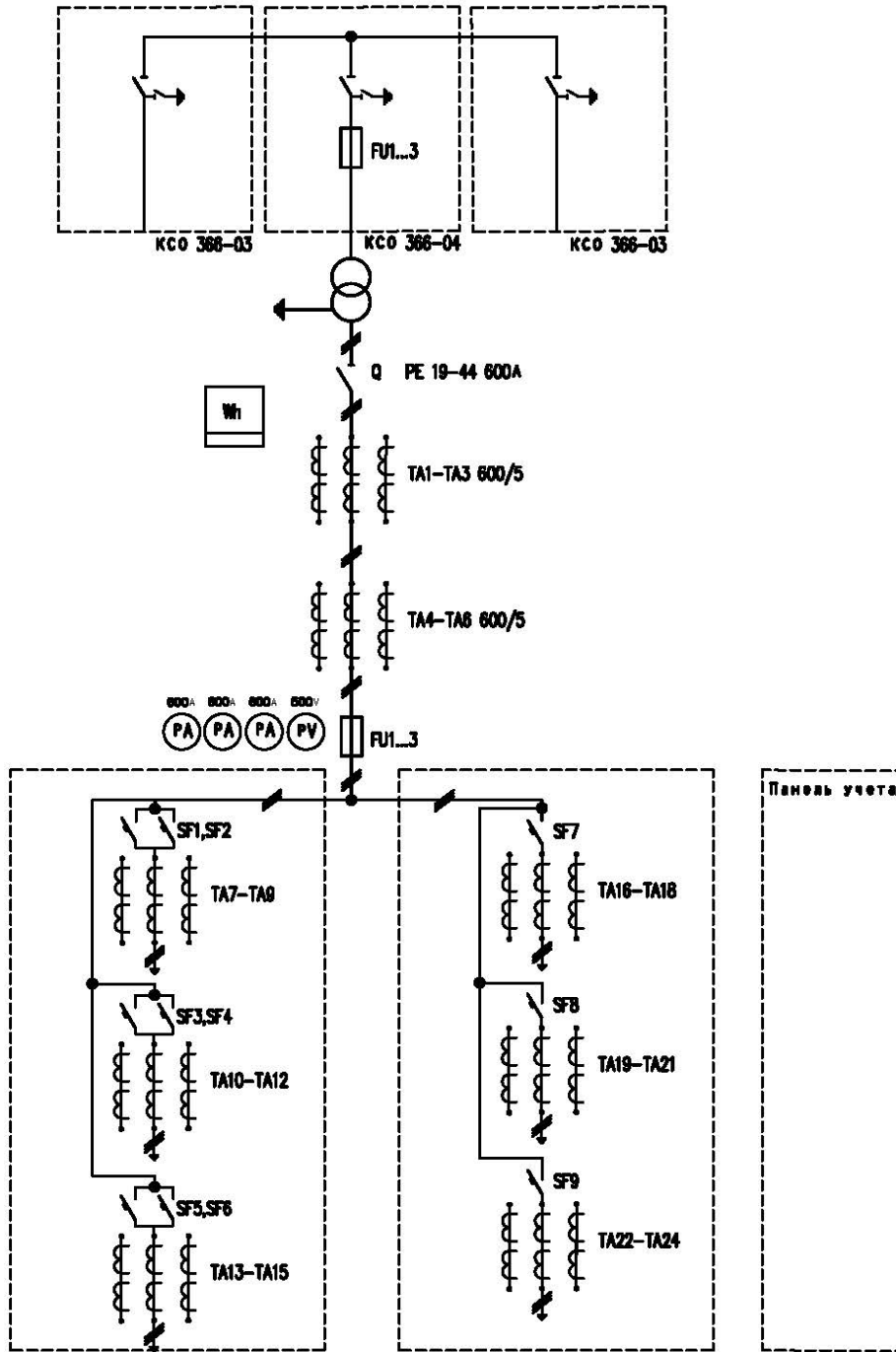


Принципиальная электрическая схема

Обознач.
на схеме

Элементы на
схеме

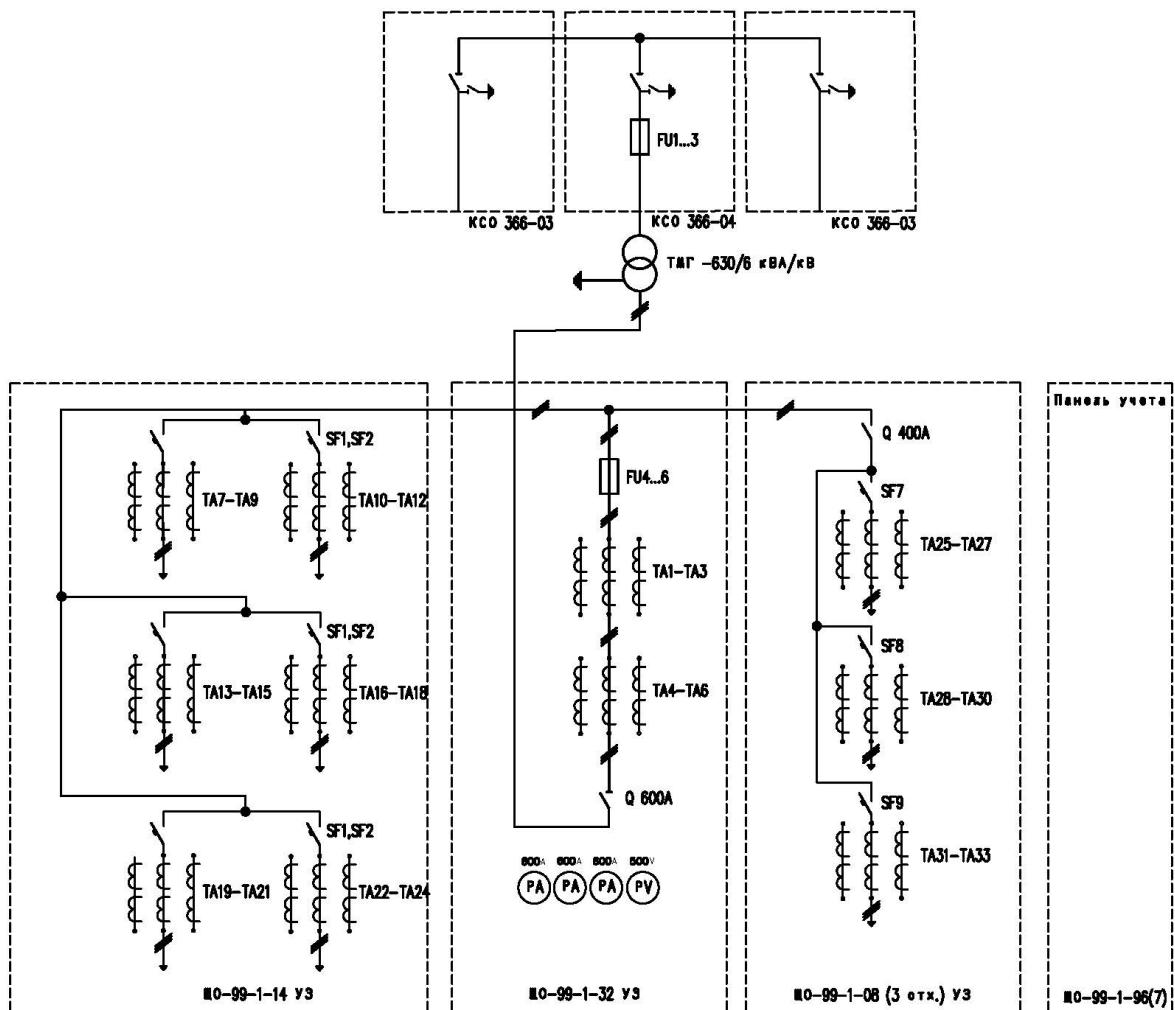
Габарит 5



Q
FU
TV
TA
PA
PV
Wh
SF
ВНА

Разъединитель
Предохранитель
Трансформатор
напряжения
Трансформатор
тока
Амперметр
Вольтметр
Счетчик
Автомат
Выключатель
нагрузки

Габарит 6



Q	Разъединитель
FU	Предохранитель
TV	Трансформатор напряжения
TA	Трансформатор тока
PA	Амперметр
PV	Вольтметр
Wh	Счетчик
SF	Автомат
ВНА	Выключатель нагрузки