



КАЗАНСКОЕ ЭЛЕКТРОМОНТАЖНОЕ ПРЕДПРИЯТИЕ

ПРОИЗВОДИТЕЛЬ ЭЛЕКТРОТЕХНИЧЕСКОГО ОБОРУДОВАНИЯ С 1994

**Шкаф оперативного тока
ШОТ
РУКОВОДСТВО ПО ЭКСПЛУАТАЦИИ**



Казань.

					РЭ 27.12.31 - 018 - 33877847 - 2019		
<i>Изм.</i>	<i>Лист</i>	<i>№ докум.</i>	<i>Подпись</i>	<i>Дата</i>			
<i>Разраб.</i>					<i>Лит.</i>	<i>Лист</i>	<i>Листов</i>
<i>Провер.</i>						1	16
<i>Н. Контр.</i>					ООО «КЭП»		
<i>Утв.</i>							
					Шкаф оперативного тока ШОТ Руководство по эксплуатации		

Оглавление

1. НАЗНАЧЕНИЕ И ОБЛАСТЬ ПРИМЕНЕНИЯ.	3
2. СТРУКТУРА УСЛОВНОГО ОБОЗНАЧЕНИЯ ШОТ.	4
3. ТЕХНИЧЕСКИЕ ТРЕБОВАНИЯ.	5
4. КОМПОНОВКА ШКАФА ШОТ.	6
5. МОНТАЖ.	6
6. ПОДГОТОВКА К РАБОТЕ.	7
7. ВВОД ШОТ В ЭКСПЛУАТАЦИЮ.	8
8. ТЕХНИЧЕСКОЕ ОБСЛУЖИВАНИЕ.	9
9. УКАЗАНИЕ МЕР БЕЗОПАСНОСТИ.	9
10. КОМПЛЕКТ ПОСТАВКИ.	10
11. ТРАНСПОРТИРОВАНИЕ, ХРАНЕНИЕ И УТИЛИЗАЦИЯ.	11
12. ГАРАНТИЙНЫЕ ОБЯЗАТЕЛЬСТВА.	12
Приложение А. Внешний вид шкафа ШОТ.	13
Приложение Б. Схема подключения АБ.	14
Приложение В. Структурная схема ШОТ.	15
Приложение Г. Перечень основных узлов шкафа.	16

					РЭ 27.12.31 - 018 - 33877847 - 2019	Лист
Изм.	Лист	№ докум.	Подпись	Дата		2

1. НАЗНАЧЕНИЕ И ОБЛАСТЬ ПРИМЕНЕНИЯ.

- 1.1. Шкафы оперативного постоянного тока предназначены для бесперебойного питания постоянным напряжением потребителей постоянного тока цепей собственных нужд на электрических станциях, трансформаторных подстанциях и распределительных пунктах. А также могут быть использованы в составе системы гарантированного электропитания автоматизированных систем управления технологическими процессами.
- 1.2. В рабочем режиме шкаф оперативного тока осуществляет питание цепей потребителей постоянного тока от выпрямительных устройств и подзаряд встроенной в шкаф аккумуляторной батареи. В аварийном режиме питание потребителей напряжением постоянного тока осуществляется от аккумуляторной батареи в течение заданного времени.
- 1.3. Для питания выпрямительных устройств и поддержания параметров аккумуляторной батареи в рабочем режиме к шкафу подводится питание от источника переменного однофазного тока.
- 1.4. Отличительные особенности шкафов постоянного тока ШОТ:
- Компактная конструкция за счет применения зарядных устройств модульного типа и необслуживаемых аккумуляторных батарей.
 - Широкий диапазон входного и выходного напряжения.
 - Для управления работой силовых модулей зарядного устройства применен высокопроизводительный контроллер. Он обеспечивает, как управление (распределение нагрузки по модулям), так и сбор необходимой информации, которая выводится на сенсорный графический экран. Вся информация предоставляется на русском языке.
 - Автоматический контроль сопротивления изоляции на выходной шине.
 - Работа всех систем шкафа, как от внешней сети, так и от аккумуляторных батарей.

					РЭ 27.12.31 - 018 - 33877847 - 2019	Лист
Изм.	Лист	№ докум.	Подпись	Дата		3

2. УСЛОВНОГО ОБОЗНАЧЕНИЯ ШОТ.

ШОТ01-Х-ХХ-ХХ-ХХ-Х-УЗ

ШОТ01-Х-ХХ-ХХ-ХХ-Х-УЗ – Шкаф оперативного тока

ШОТ01-**Х**-ХХ-ХХ-ХХ-Х-УЗ – Количество зарядных устройств (ЗУ).
1-одно ЗУ,
2-два ЗУ.

ШОТ01-Х-**ХХ**-ХХ-ХХ-Х-УЗ- Выходное напряжение 24...220В

ШОТ01-Х-ХХ-**ХХ**-ХХ-Х-УЗ – Выходной ток 10...100А.

ШОТ01-Х-ХХ-ХХ-**ХХ**-Х-УЗ – Емкость аккумуляторной батареи (АБ) 30...180 Ач.

ШОТ01-Х-ХХ-ХХ-ХХ-**Х**-УЗ – Размещение АБ
0-в отсеке ШОТ,
1-в шкафу АБ,
2-на стеллажах

Пример записи обозначения панелей ШОТ01-2-220-10-65-1 УЗ при их заказе и в документации другой продукции, в которой они могут быть применены:

Шкаф ШОТ01-2-220-10-65-1 УЗ: количество зарядных устройств (ЗУ) 2, выходное напряжение 220В, выходной ток-10А, емкость аккумуляторной батареи-65Ач, размещение АБ -1 (в шкафу АБ). Шкаф ШОТ изготавливаются по техническому заданию.

					РЭ 27.12.31 - 018 - 33877847 - 2019	Лист
Изм.	Лист	№ докум.	Подпись	Дата		4

3. ТЕХНИЧЕСКИЕ ТРЕБОВАНИЯ.

3.1 Технические требования к шкафу ШОТ приведены в таблице 1 и 1.1

Таблица 1.

Род тока: основных цепей шкафа питающей сети	постоянный переменный, одно– или трехфазный, 50 Гц
Номинальное напряжение: основных цепей шкафа, В питающей сети, В	220/110/24 220 (380)
Номинальный ток: подзарядного устройства, А потребляемый подзарядным устройством, А	11,1 (10) 12,9 (14)
Вид конструкции	шкаф
Способ обслуживания	односторонний
Степень защиты, по ГОСТ 14254	до IP54
Габаритные размеры мм, не более: высота ширина глубина	2200 600 (1250) 600
Рабочий диапазон температур*	-10 ÷ +40 °С
Количество аккумуляторов в аккумуляторном отсеке, шт.	до 17
Срок службы, не менее, лет**	25
Сопротивление изоляции, МОм	20
Электрическая изоляция между независимыми цепями шкафа выдерживает испытательное напряжение, не менее	2000 В, 50 Гц, в течении 1 мин.
Длительный ток нагрузки, А : с 1 выпрямительным модулем с 2 выпрямительными модулями с 3 выпрямительными модулями с 4 выпрямительными модулями	5 10 20 30
Кратковременный ток нагрузки, А : емкость аккумуляторной батареи 38 А*ч емкость аккумуляторной батареи 50 А*ч емкость аккумуляторной батареи 100 А*ч	100 150 250

Таблица 1.1 Технические данные шкафа ШОТ

Наименование параметра	Значение
Вид конструкции изделия	Шкаф
Способ обслуживания	Односторонний
Степень защиты оболочки по ГОСТ 14254	до IP54
Габаритные размеры, стандартные (ВхШхГ), мм	2000х600х600
Климатическое исполнение по ГОСТ 15150-69, стандартное	УХЛ2
Группа механического исполнения по ГОСТ 17516.1	М39
Рабочий диапазон температур	-40...+40 °С
Расположение клеммных присоединений АБ (борнов)	Фронтальное
Срок службы шкафа, лет	25

4. КОМПОНОВКА ШКАФА ШОТ.

4.1. Компоновка шкафа ШОТ с емкостью АБ 65 Ач. Шкаф ШОТ состоит из двух шкафов:

- В первом шкафу (ЗВУ) располагаются полки с выпрямительными модулями, управляющий контроллер, автоматические выключатели ввода переменного напряжения и устройства контроля изоляции, автоматические выключатели отходящих фидеров и цепи АБ.
- Во втором шкафу (АБ) размещены 17 аккумуляторных батарей. Аккумуляторы соединены с помощью перемычек.

4.2. Аппаратура контроля и сигнализации размещены на двери шкафа. Сборные шины первичных цепей размещены в средней части шкафа. Аппараты нечастого оперативного включения, ряды зажимов для подключения проводов и кабелей, кабели вводных устройств и отходящих линий размещаются в отсеке с задней стороны.

4.3. Управление автоматическими выключателями ручное, с фасадной стороны шкафа.

5. МОНТАЖ.

5.1. Распаковать шкафы освободить от транспортной тары.

5.2. Провести внешний осмотр, при этом:

- а) проверить комплектность поставки по сопроводительным документам;
- б) правильность назначения всех установленных на дверях или панелях устройств;
- в) соответствие маркировки компонентов схеме;
- г) наклейки на соответствие техническим требованиям; д) наличие заводской паспортной таблички;
- е) исправность работы механических элементов и блоков; ж) работу замков и работу дверей;
- з) заземление на всех дверях и электрических компонентах.

5.3. Установить шкафы в щит на подготовленные фундаменты.

5.4. Рабочее положение шкафов выверить по уровню и отвесу.

5.5. Выверенные шкафы:

- а) соединить между собой;
- б) закрепить на фундаменте при помощи болтов или сварки;
- в) установить главную заземляющую шину.

5.6. Заземлить металлоконструкции шкафов.

					РЭ 27.12.31 - 018 - 33877847 - 2019	Лист
Изм.	Лист	№ докум.	Подпись	Дата		6

- 5.7. Установить в соответствии со схемой аппаратуру (при наличии), поставляемую в отдельной упаковке.
- 5.8. Выполнить монтаж вышеуказанной аппаратуры согласно схемам электрических соединений; провести монтаж межшкафных электрических соединений щита. Для подключения питающих и отходящих кабелей необходимо снять заднюю панель щита и фальш-панели.
- 5.9. Разместить и подсоединить 17 аккумуляторов согласно приложенной схемы. Подсоединить концы кабеля на соответствующий клеммник согласно приложения Б. произведите замер напряжения между клеммами, «+» аккумулятора 1 и «-» аккумулятора 17. Напряжение должно быть не ниже 200 В.
- 5.10. Выполнить окончательную калибровку аппаратуры, проверку и наладку схемы, а также все необходимые монтажно-наладочные операции, предшествующие пуску щита в эксплуатацию в соответствии с проектной документацией.
- 5.11. Проверить непрерывность цепи защитного заземления.
- 5.12. Выполнить подключение шкафов щита к внешним цепям.

6. ПОДГОТОВКА К РАБОТЕ

6.1. Перед вводом шкафов щита необходимо:

- а) проверить отсутствие механических повреждений комплектующей аппаратуры, целостность изоляции проводов, отсутствие посторонних предметов на шинах и аппаратах;
- б) проверить надежность крепления аппаратов (в случае необходимости подтянуть крепеж);
- в) проверить надежность контактных соединений;
- г) проверить соответствие монтажа электрических цепей схемам электрическим;
- д) провести проверку непрерывности цепи защитного заземления;
- е) провести измерение сопротивления изоляции проводов мегаомметром

ВАЖНЫЕ ПРАВИЛА БЕЗОПАСНОСТИ

Перед вводом в эксплуатацию изделия ШОТ прочитайте данное руководство, руководство по устройству СОПТ220V10A3P-N, руководство по устройству СОПТ EMS070SW, руководство на аккумуляторы Delta HRL 12-55.

ПРЕДУПРЕЖДЕНИЕ: *Не включайте устройство, если оно получило сильный механический удар.*

ПРЕДУПРЕЖДЕНИЕ: *Убедитесь, что все автоматические выключатели находятся в выключенном положении.*

					РЭ 27.12.31 - 018 - 33877847 - 2019	Лист
Изм.	Лист	№ докум.	Подпись	Дата		7

7.ВВОД ШОТ В ЭКСПЛУАТАЦИЮ.

- 7.1. Убедившись, что соединения выполнены согласно схеме включения, подайте питание на ВВОД1 (QF01) и ВВОД2 (QF02). Включить автоматические выключатели QF01 и QF02 - включатся выпрямительные модули UV1 и UV2. Лампы HL1 и HL2 указывают на подачу переменного напряжения на ВВОД1 и ВВОД2 соответственно.
- 7.2. Включить автоматические выключатели 1QF, SF3; через определенное время произойдет установка системы СОПТ CDAM-3 (комплексная система сбора информации) (см. руководство). Убедиться, что на дисплее контроллера EMS070SW (см. руководство) есть сообщения.
- 7.3. Подключить аккумуляторы, включив автоматический выключатель 2SF3.
Убедиться, что аккумуляторы полностью заряжены (на дисплее зарядный ток показывает не более 2 ампер).
- 7.4. До ввода устройства ШОТ в эксплуатацию необходимо провести настройку контроллера EMS070SW согласно техническому заданию.
Пароль для входа в меню - **888888**.
- ПРЕДУПРЕЖДЕНИЕ:** После длительного хранения аккумуляторов, перед первоначальным пуском и после питания нагрузки от аккумуляторов (аварийный режим, переменное питание по вводам отсутствует) необходимо произвести зарядку аккумуляторов.
- 7.5. Включить автоматические выключатели SF1...SF6 согласно подключаемой нагрузке.
- 7.6. После ввода устройства ШОТ в работу необходимо контролировать состояние вводных и отходящих автоматических автоматов, а также аварийные сообщения системы СОПТ CDAM-3.
- 7.7. В данном исполнении ШОТ для контроля сопротивления изоляции цепи постоянного тока используются возможности контроллера EMS070SW. Диапазон определения сопротивления изоляции от 0 до 999.9кОм. Уставка по умолчанию 25кОм. Ключ SAC1 находится в положении «Автомат.».
- 7.8. При снижении сопротивления изоляции, ниже заданной уставки выдается аварийное сообщение на котроллер и световая индикация на дверь шкафа «АВАРИЯ СИСТЕМЫ».
- 7.9. Также в данном исполнении ШОТ, в качестве резервного прибора для контроля сопротивления изоляции цепи постоянного тока используется реле РК-30. Для ввода в работу реле необходимо включить автоматический выключатель 1SF. Реле имеет регулировку уставки срабатывания от 10 до 50кОм. При снижении сопротивления изоляции ниже заданной уставки, выдается «Авария» на самом приборе.
- 7.10. При автоматическом контроле изоляции, РК-30 должны быть выключены.

					РЭ 27.12.31 - 018 - 33877847 - 2019	Лист
Изм.	Лист	№ докум.	Подпись	Дата		8

7.11. Для ручного определения поврежденного фидера необходимо переключить переключатель SAC1, и электронным реле РК-30 определить наличие сопротивления на землю относительно полюсов, методом исключения отходящих фидеров.

ВНИМАНИЕ!

На входе и выходе системы электропитания присутствуют опасные напряжения.

Выход постоянного тока выпрямителей и системы аккумуляторов находятся под опасным для жизни потенциалом и имеет большой ток короткого замыкания, который может привести к смерти от электрического удара, возгоранию и электрической дуге.

Все работы по вводу в эксплуатацию и техническому обслуживанию шкафов ШОТ01 должны производиться в обесточенном состоянии, специально обученным персоналом с соблюдением требований ПУЭ и ПТБ.

Не допускается транспортировка шкафа АБ с размещенными внутри аккумуляторными батареями!

8. ТЕХНИЧЕСКОЕ ОБСЛУЖИВАНИЕ.

8.1. К обслуживанию изделий допускается только квалифицированный персонал.

8.2. В процессе эксплуатации необходимо следить за исправным состоянием изделий.

Осмотры и ревизии производить в объёме и в сроки, оговоренные в ПТЭ и ПТБ.

8.3. При осмотре и ревизии проверяют:

- целостность оболочки, шины заземления;
- надёжность винтовых соединений;
- наличие оперативных надписей;
- наличие пыли и влаги – при наличии удалить;
- при необходимости произвести проверку автоматического выключателя.

8.4. Результаты осмотра и ревизии необходимо фиксировать в «Книге осмотра электрооборудования».

8.5. При аварийном срабатывании изделия найти причину срабатывания и при необходимости произвести внеочередную ревизию.

9. УКАЗАНИЕ МЕР БЕЗОПАСНОСТИ.

9.1. Установка, монтаж и эксплуатация шкафа ШОТ должны производиться в соответствии с требованиями действующих «Правил технической эксплуатации электроустановок потребителей» и «Правил безопасной эксплуатации электроустановок потребителей», а также должны соответствовать местным инструкциям по технике безопасности и охране труда, установленным для обслуживающего персонала электроустановок.

					РЭ 27.12.31 - 018 - 33877847 - 2019	Лист
Изм.	Лист	№ докум.	Подпись	Дата		9

- 9.2. К эксплуатации шкафа допускается персонал, прошедший соответствующую подготовку и проверку знаний, а также изучивший настоящее техническое описание.
- 9.3. Корпус шкафа, а также все узлы, подлежащие заземлению, должны быть заземлены.
- 9.4. Помещение, в котором установлен шкаф оперативного тока, должно иметь естественную вентиляцию.
- 9.5. Перед измерениями и настройкой выпрямительных модулей, испытательное оборудование должно быть освобождено от заземления.
- 9.6. В случае перезаряда и возрастания давления внутри батареи, предохранительный клапан может стравливать излишки огнеопасного газа.
- 9.7. Перед открытием двери отсека АБ рекомендуется снимать электричество с одежды, прикоснувшись к заземлению.
- 9.8. При ремонте шкафа оперативного тока необходимо принимать меры для защиты персонала от поражения электрическим током АБ:
- избегать короткого замыкания между полюсами противоположной полярности;
 - потирать пыль х/б тканью;
 - использовать инструмент с изолированными ручками;
 - не класть металлические предметы на батареи;
 - снимать кольца, наручные часы и предметы одежды с металлическими частями;
 - присоединять концевые выводы батареи в последнюю очередь.

10. КОМПЛЕКТ ПОСТАВКИ.

В комплект поставки шкафа постоянного оперативного тока ШОТ01 входят:

- а) шкаф ШОТ01 с аппаратурой и приборами главных и вспомогательных цепей в соответствии с заказом;
- б) шкаф с комплектом аккумуляторных батарей с перемычками; в) ключи от дверей;
- г) схемы электрические;
- д) паспорт;
- е) техническое описание и руководство по эксплуатации ШОТ-01;
- ж) техническое описание и руководство по эксплуатации на каждый тип установленных в шкафу устройств, приборов и аппаратов - по 1 экземпляру.

					РЭ 27.12.31 - 018 - 33877847 - 2019	Лист
Изм.	Лист	№ докум.	Подпись	Дата		10

11. ТРАНСПОРТИРОВАНИЕ, ХРАНЕНИЕ И УТИЛИЗАЦИЯ.

- 11.1. Шкаф ШОТ в упаковке транспортируется всеми видами транспорта на любые расстояния без ограничения скорости, в соответствии с правилами перевозок грузов, действующими на каждом виде транспорта. При необходимости транспортирования шкафа морским транспортом он должен быть упакован в упаковку, обеспечивающую защиту изделия от воздействия соляного тумана.
- 11.2. Шкаф должен храниться в закрытых помещениях с естественной вентиляцией и без искусственных климатических условий при температуре воздуха от минус 50°С до плюс 40°С.
- 11.3. Штабелирование изделий не допускается.
- 11.4. Хранить аккумуляторные батареи необходимо в сухом, чистом и прохладном месте.
- 11.5. АБ поставляются заряженными, их срок хранения ограничен. Рекомендуется хранить батареи не более чем:
- 6 месяцев при температуре 20°С;
 - 4 месяца при температуре 30°С;
 - 2 месяца при температуре 40°С.
- 11.6. Восстановительный заряд проводится при напряжении 2,27-2,30 В/эл при 20°С в течение не менее 96 часов, или, пока величина тока заряда не будет оставаться неизменной в течении 3 часов.
- 11.7. Потребность в восстановительном заряде также определяется измерением напряжения в разомкнутой цепи батарей, находящихся на хранении.
- 11.8. Заряд необходим, если напряжение ниже 2,07 В/эл. Несоблюдение этих рекомендаций может привести к значительному снижению сроков службы и емкости батарей.
- 11.9. При хранении батареи подвержены саморазряду:
- 3% в месяц при 20°С;
 - 6% в месяц при 30°С;
 - 10% в месяц при 40°С.
- 11.10. После окончания установленного срока службы шкаф ШОТ подлежит демонтажу и утилизации. Специальных мер, приспособлений и инструмента при демонтаже и утилизации не требуется. Основным методом утилизации является разборка изделия. При разборке целесообразно разделить материалы по группам.

					РЭ 27.12.31 - 018 - 33877847 - 2019	Лист
Изм.	Лист	№ докум.	Подпись	Дата		11

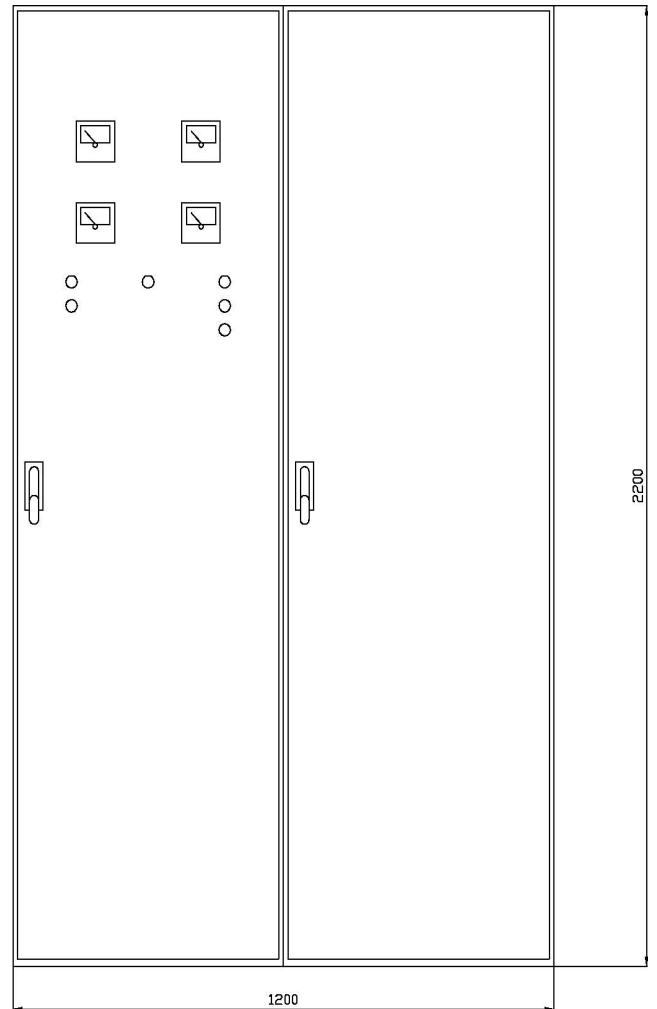
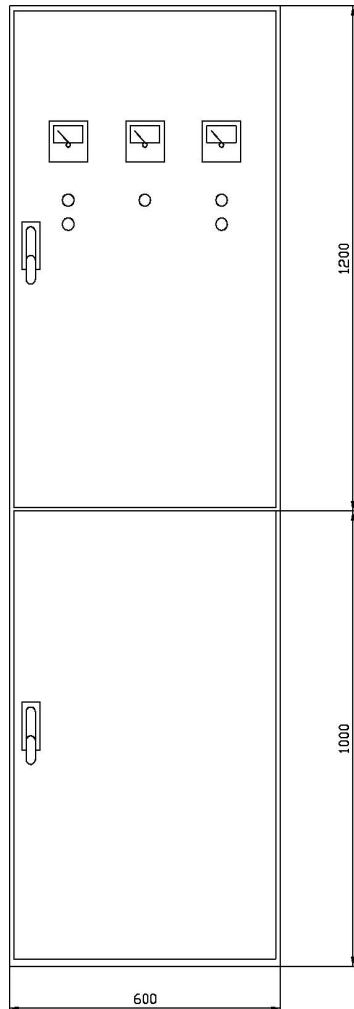
12. ГАРАНТИЙНЫЕ ОБЯЗАТЕЛЬСТВА

Изготовитель гарантирует соответствие качества шкафа оперативного тока требованиям технических условий при соблюдении потребителем условий транспортирования, хранения, монтажа, наладки и эксплуатации. Гарантийный срок эксплуатации шкафа ШОТ составляет двенадцать месяцев со дня ввода в эксплуатацию, но не более 36 месяцев со дня изготовления.

					РЭ 27.12.31 - 018 - 33877847 - 2019	Лист
Изм.	Лист	№ докум.	Подпись	Дата		12

Внешний вид шкафа ШОТ.

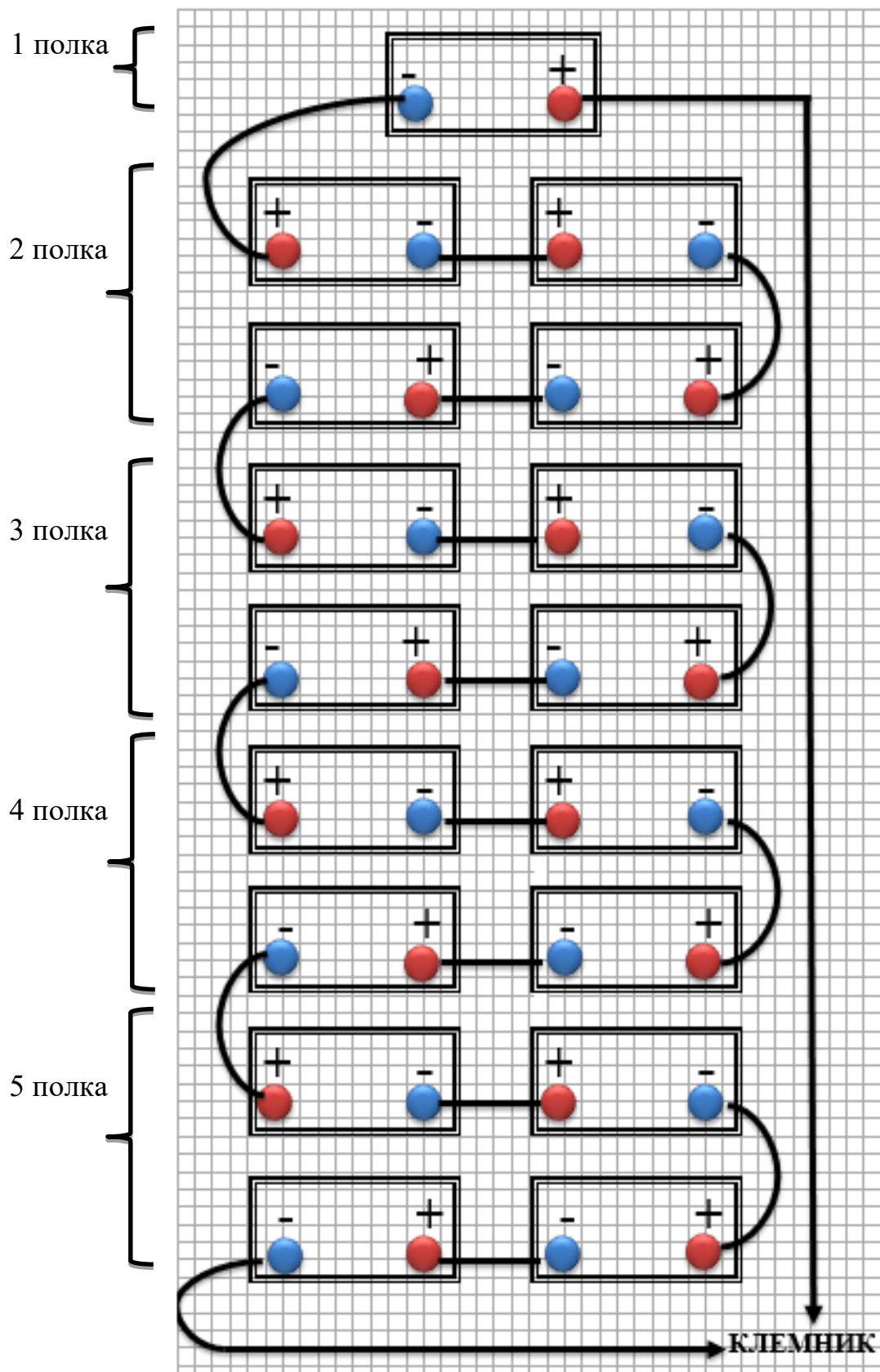
- а) Шкаф оперативного тока с АБ емкостью не более 60 А*ч;
- б) Шкаф оперативного тока с АБ емкостью более 60 А*ч, но не более 155 А*ч.



Изм.	Лист	№ докум.	Подпись	Дата
------	------	----------	---------	------

РЭ 27.12.31 - 018 - 33877847 - 2019

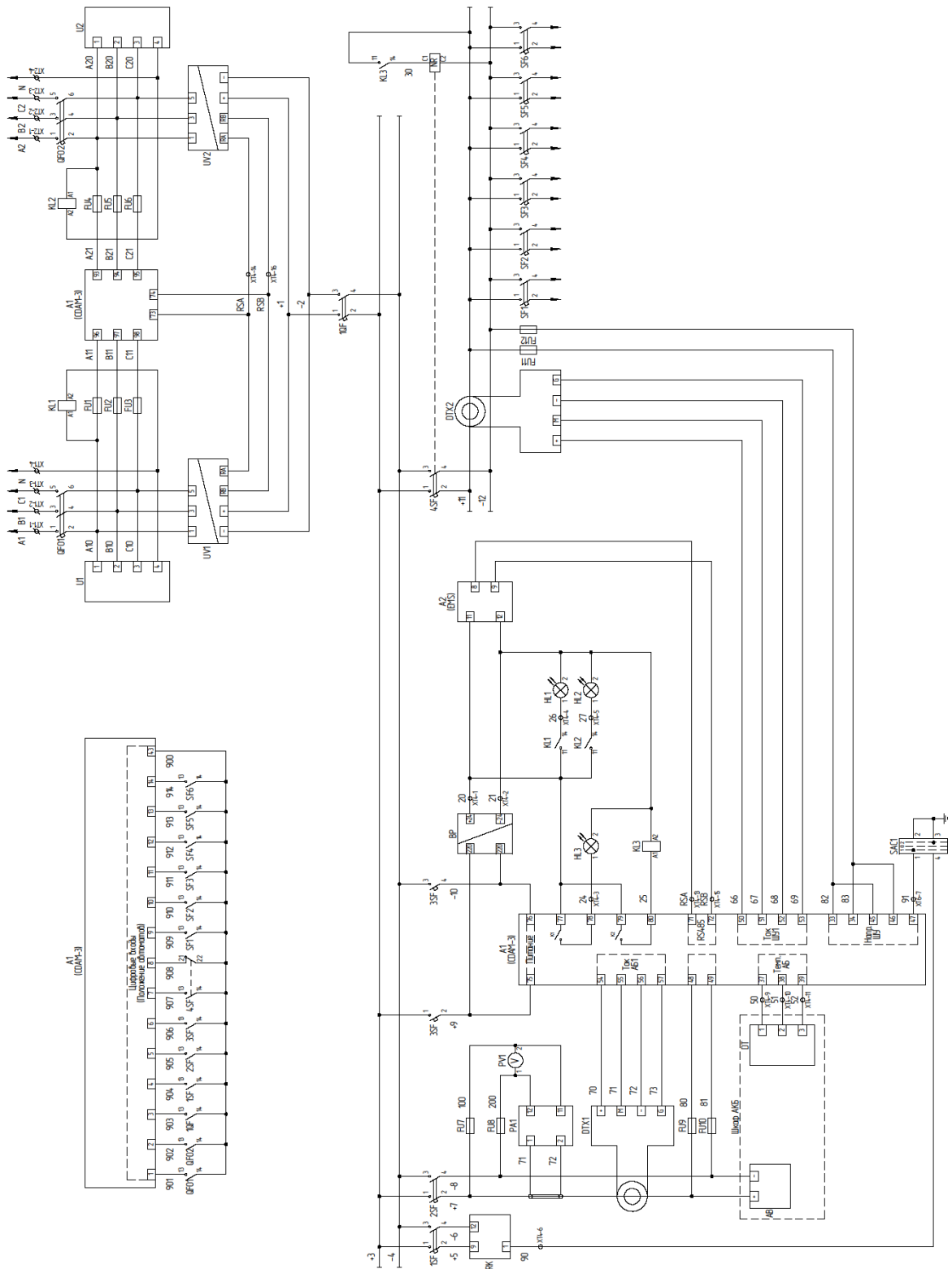
Схема подключения АБ.



Изм.	Лист	№ докум.	Подпись	Дата

РЭ 27.12.31 - 018 - 33877847 - 2019

Структурная схема ШОТ



Изм.	Лист	№ докум.	Подпись	Дата
------	------	----------	---------	------

РЭ 27.12.31 - 018 - 33877847 - 2019

Перечень основных узлов шкафа.

<i>Код обозначение</i>	<i>Наименование</i>	<i>Кол.</i>	<i>Примечание</i>
UV1,2	Выпрямительный модуль 220V-10A, 380VAC,	2	
A1	Система сбора информации CDAM-3	1	
A2	Контроллер EMS070SW-ZL	1	
AB1-17	Аккумуляторная батарея DELTA HRL 12-55 X	17	
DTX1,2	Датчик тока SC1-100A	2	
PA1	Амперметр цифровой Щ96	1	
PV1	Вольтметр M42607	1	
RK	Реле контроля изоляции РК-30	1	
BP	Блок питания ОВЕН БП30Б-Д3-24	1	"ОВЕН"
U1,2	Ограничитель перенапряжения		
	ОПС1-С 4п 20кА 400В	2	"IEK"
KL1,2	Реле промежуточное 55.34, 220VAC	2	"Finder"
KL3	Реле промежуточное 55.34, 24VDC	1	"Finder"
SAC1	Переключатель CS10-53	1	"ETI"
HL1-3	Светосигнальный индикатор A22DS LED	3	"IEK"
CM1,2	Кросс модуль	2	"IEK"
QF01,02	Выключатель автоматический		
	трехполюсный С16	2	"OEZ"
QF01,02	Выключатель автоматический		
	трехполюсный С16	2	"OEZ"
1QF	Выключатель автоматический		
	трехполюсный С25	1	"OEZ"
1SF,3SF,	Выключатель автоматический		
SF5,6	двухполюсный С2	1	"OEZ"
2,4SF	Выключатель автоматический		
	двухполюсный С63	1	"OEZ"
SF1,2	Выключатель автоматический		
	двухполюсный С16	1	"OEZ"