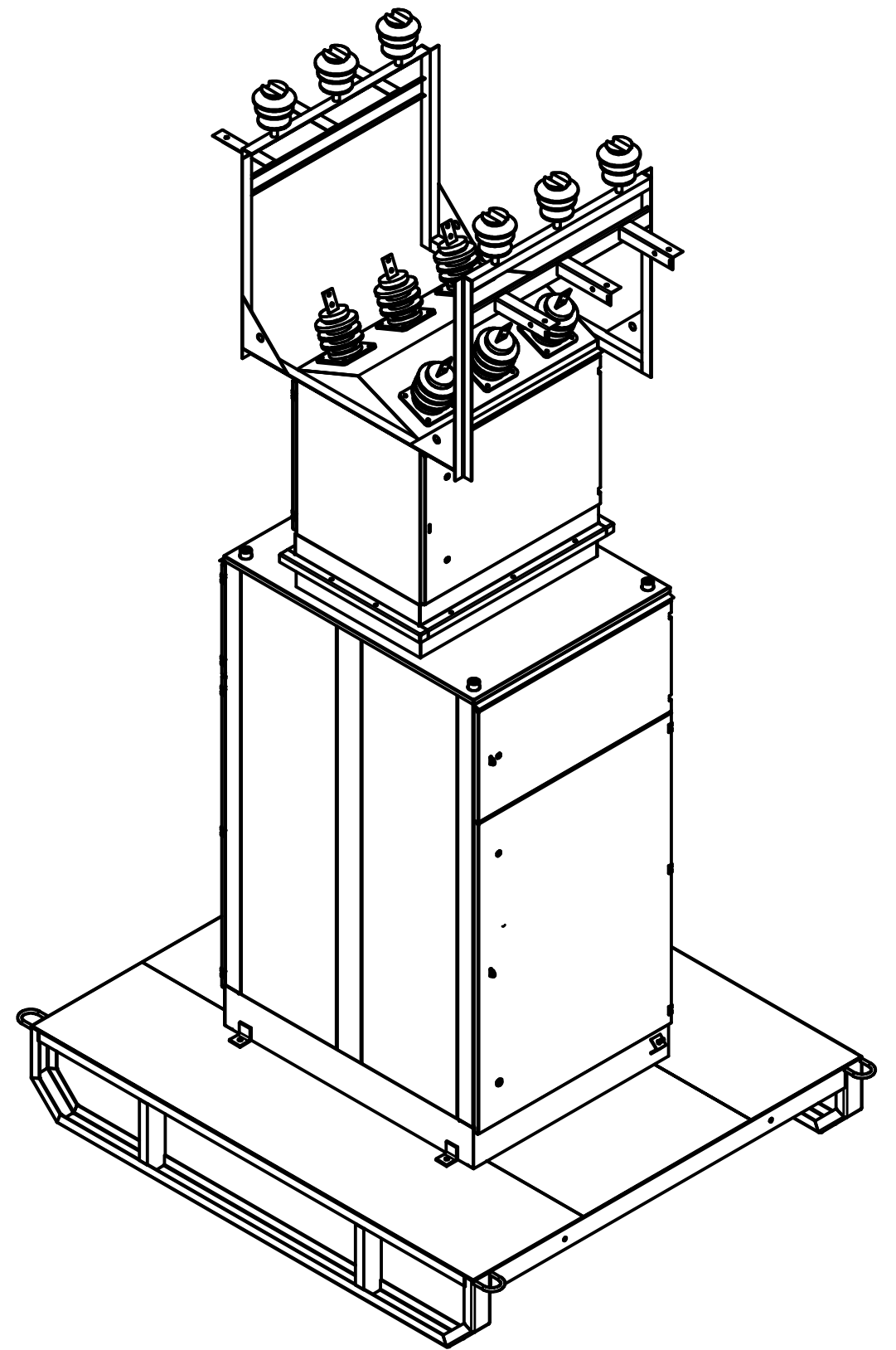
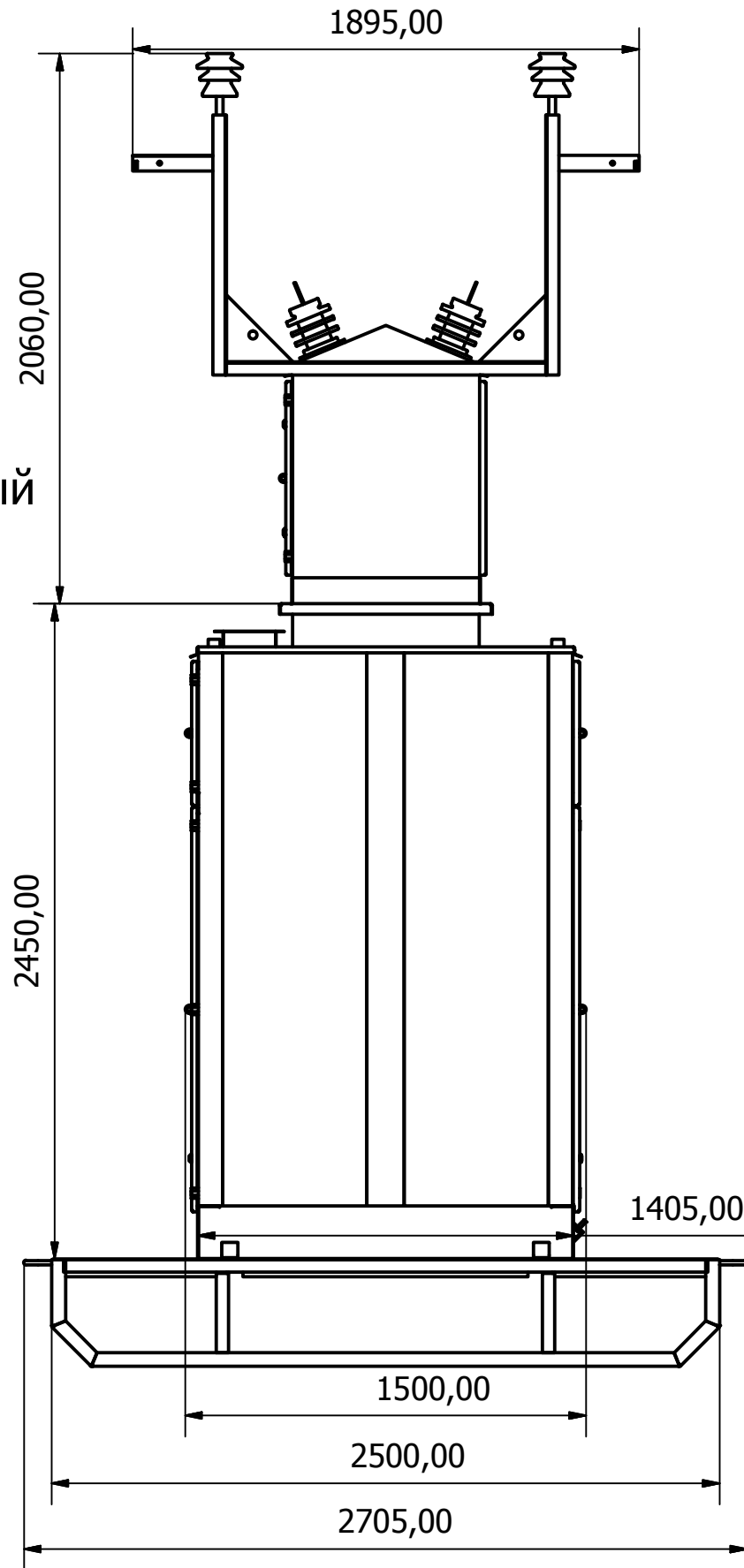
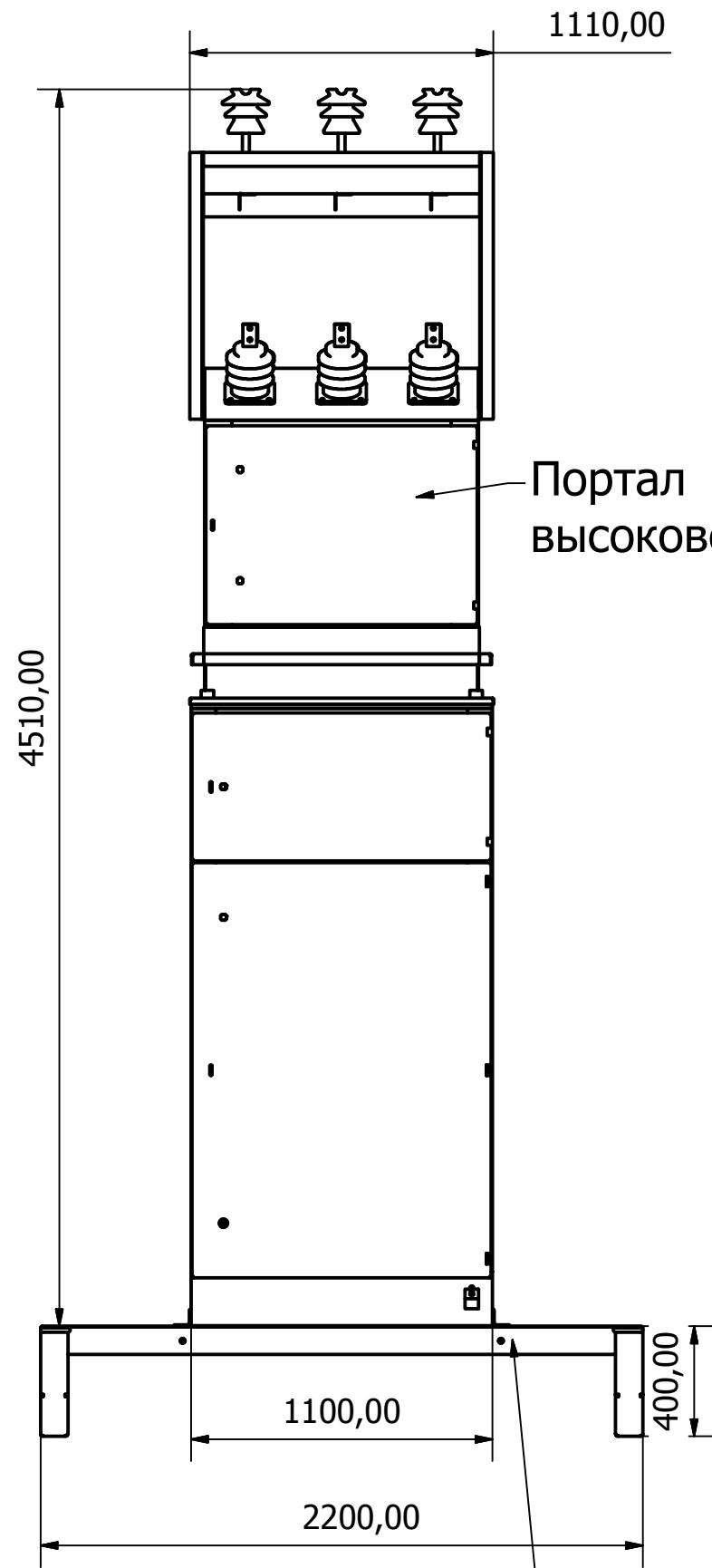


ВЛБ-6(10)кВ-Съёмное основание (салазки)



Съёмное основание  
(салазки)